

Dell™ PowerEdge™ 1950 Systems

# Getting Started With Your System

はじめに  
시스템 시작하기

Model EMU01

[www.dell.com](http://www.dell.com) | [support.dell.com](http://support.dell.com)



Dell™ PowerEdge™ 1950 Systems

# Getting Started With Your System

# Notes, Notices, and Cautions



**NOTE:** A NOTE indicates important information that helps you make better use of your computer.



**NOTICE:** A NOTICE indicates either potential damage to hardware or loss of data and tells you how to avoid the problem.



**CAUTION:** A CAUTION indicates a potential for property damage, personal injury, or death.

---

**Information in this document is subject to change without notice.**

**© 2005 Dell Inc. All rights reserved.**

Reproduction in any manner whatsoever without the written permission of Dell Inc. is strictly forbidden.

Trademarks used in this text: *Dell*, the *DELL* logo, *PowerEdge*, and *Dell OpenManage* are trademarks of Dell Inc.; *Intel* and *Xeon* are registered trademarks of Intel Corporation; *Microsoft* and *Windows* are registered trademarks, and *Windows Server* is a trademark of Microsoft Corporation; *Red Hat* is a registered trademark of Red Hat, Inc.; *SUSE* is a registered trademark of SUSE LINUX Products GmbH.

Other trademarks and trade names may be used in this document to refer to either the entities claiming the marks and names or their products. Dell Inc. disclaims any proprietary interest in trademarks and trade names other than its own.

Model EMU01

November 2005

P/N DD690

Rev. A00

## System Features

The major hardware and software features of your system includes:

- One or Two Dual Core Intel® Xeon® Processor 5000 Sequence.
- Support for symmetric multiprocessing (SMP), which is available on systems with two Intel Xeon microprocessors. SMP greatly improves overall system performance by dividing microprocessor operations between independent microprocessors. To take advantage of this feature, you must use an operating system that supports multiprocessing.



**NOTE:** If you decide to upgrade your system by installing a second microprocessor, you must order the microprocessor upgrade kits from Dell. Not all versions of the Intel Xeon microprocessor will work properly as additional microprocessors. The upgrade kit from Dell contains the correct version of the microprocessor as well as the instructions for performing the upgrade. Both microprocessors must have the same internal operating frequency and cache size.

- A minimum of 512 MB of 533 or 667 MHz (when available), Fully Buffered DIMMs (FBD), upgradable to a maximum of 32 GB by installing combinations of 256-MB, 512-MB, 1-GB, 2-GB, or 4-GB memory modules in the eight memory module sockets on the system board.

The system also features redundant memory, which provides memory sparing or memory mirroring. Either feature is available if eight identical memory modules are installed.

- Support for either two 3.5-inch, internal hot-pluggable SAS (Serial Attached SCSI) (10000 or 15000 rpm) or SATA (7200 rpm) hard drives or support for up to four 2.5-inch, internal hot-pluggable SAS (10000 rpm) hard drives.
- An optional slimline IDE CD-ROM, DVD-ROM, or DVD-ROM/ CD-RW drive.
- Up to two hot-pluggable, 670-W power supplies in a 1 + 1 redundant (optional) configuration.
- Four fan modules, each comprised of two dual-rotor fans, for a total of eight cooling fans.

The system board includes the following features:

- One of the following riser card options:
  - Two riser cards (left and center risers), each providing a x8 lane width PCI-Express expansion slot.
- OR
- Two riser cards (left and center risers), each providing a 3.3V, 64-bit 133MHz PCI-X expansion slot. The expansion slots are on two separate buses.
- Dedicated PCI slot for an integrated SAS host bus adapter or an optional integrated RAID controller card with 256 MB of cache memory and a RAID battery.



**NOTE:** System boot is not supported from an external device attached to a SAS or SCSI adapter, including SAS 5/E, PERC 5/E or PERC 4e/DC. See [support.dell.com](http://support.dell.com) for the latest support information about booting from external devices

- Two integrated Gigabit Ethernet NICs, capable of supporting 10-Mbps, 100-Mbps, and 1000-Mbps data rates.

- Four USB 2.0-compliant connectors (two on the front and two on the back) capable of external support for a diskette drive, a CD-ROM drive, a keyboard, a mouse, or a USB flash drive.
- Optional remote access controller (RAC) for remote systems management.
- An integrated VGA-compatible video subsystem with an ATI ES1000, 33-MHz PCI video controller. This video subsystem contains a minimum of 16MB of graphics memory with support for 2D graphics. Maximum resolution is 1600x1200 with 65,536 colors; true-color graphics are supported in the following resolutions: 640 x 480, 800 x 600, 1024 x 768, 1280 x 1024. When the optional remote access card is installed, the maximum video resolution is 1280x1024.
- Systems management circuitry that monitors operation of the system fans as well as critical system voltages and temperatures. The systems management circuitry works in conjunction with the systems management software.
- Back-panel connectors include serial, video, two USB connectors, and two NIC connectors.
- Front-panel connectors include a video and two USB connectors.
- Front-panel 1x5 LCD for system ID and error messaging.


For more information about specific features, see "Technical Specifications" on page 9

## Supported Operating Systems

Your system supports the following operating systems:

- Microsoft® Windows Server™ 2003 Standard, Enterprise, and Web Editions
- Microsoft Windows Server 2003 Standard and Enterprise x64 Editions
- Red Hat® Enterprise Linux AS, ES, and WS (versions 3 and 4) for Intel x86
- Red Hat Enterprise Linux AS, ES, WS (version 4) for Intel Extended Memory 64 Technology (Intel EM64T)
- SUSE® Linux Enterprise Server 9 for Intel EM64T
- Novell® NetWare® 6.5 (when available)(not available factory-installed)

## Other Information You May Need

 **CAUTION: The *Product Information Guide* provides important safety and regulatory information. Warranty information may be included within this document or as a separate document.**

- The *Rack Installation Guide* or *Rack Installation Instructions* included with your rack solution describes how to install your system into a rack.
- The *Hardware Owner's Manual* provides information about system features and describes how to troubleshoot the system and install or replace system components. This document may be found on the CDs that came with your system or at [support.dell.com](http://support.dell.com).
- CDs included with your system provide documentation and tools for configuring and managing your system.

- Updates are sometimes included with the system to describe changes to the system, software, and/or documentation.
  - ✎ **NOTE:** Always check for updates on [support.dell.com](http://support.dell.com) and read the updates first because they often supersede information in other documents.
- Release notes or readme files may be included to provide last-minute updates to the system or documentation or advanced technical reference material intended for experienced users or technicians.

## Obtaining Technical Assistance

If you do not understand a procedure in this guide or if the system does not perform as expected, see your *Hardware Owner's Manual*.

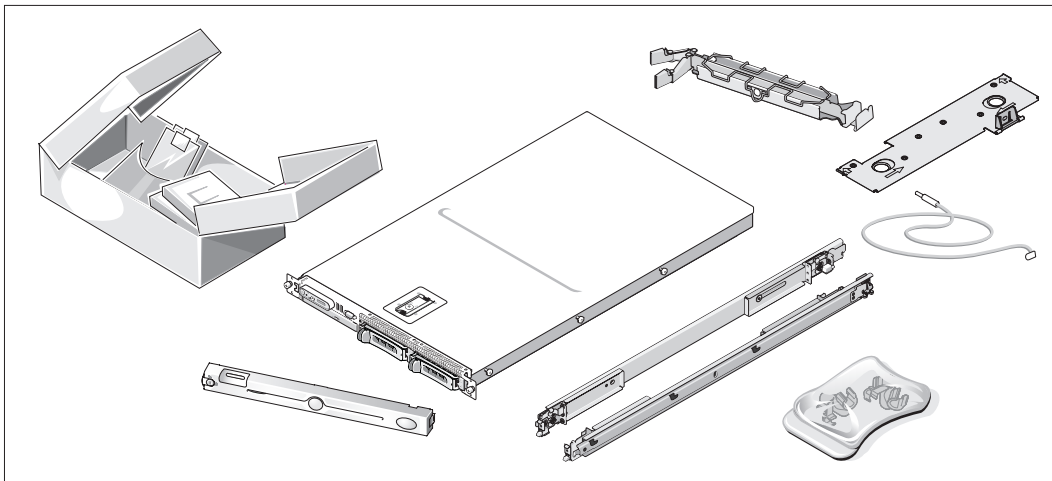
Dell™ Enterprise Training and Certification is available; see [www.dell.com/training](http://www.dell.com/training) for more information. This service may not be offered in all locations.

## Installation and Configuration

**⚠ CAUTION:** Before performing the following procedure, read and follow the safety instructions and important regulatory information in your *Product Information Guide*.

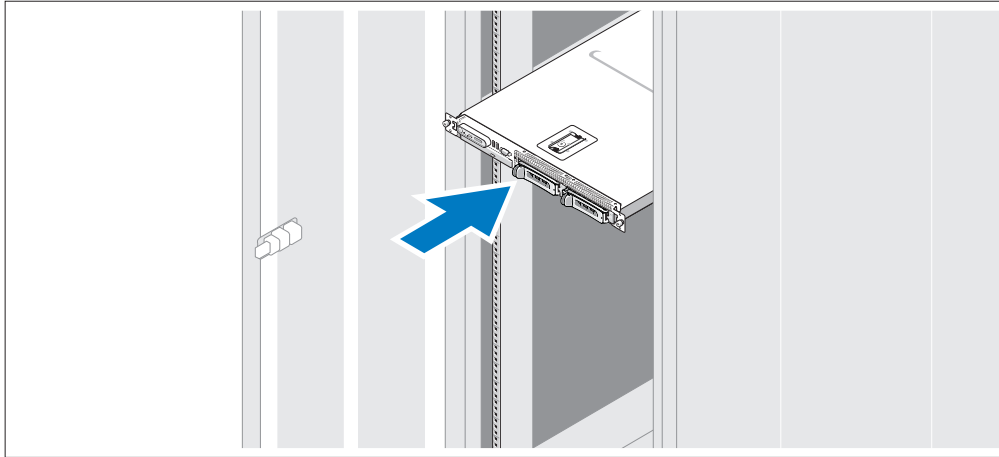
This section describes the steps to set up your system for the first time.

### Unpacking the System



- 1 Unpack your system and identify each item.  
Keep all shipping materials in case you need them later.

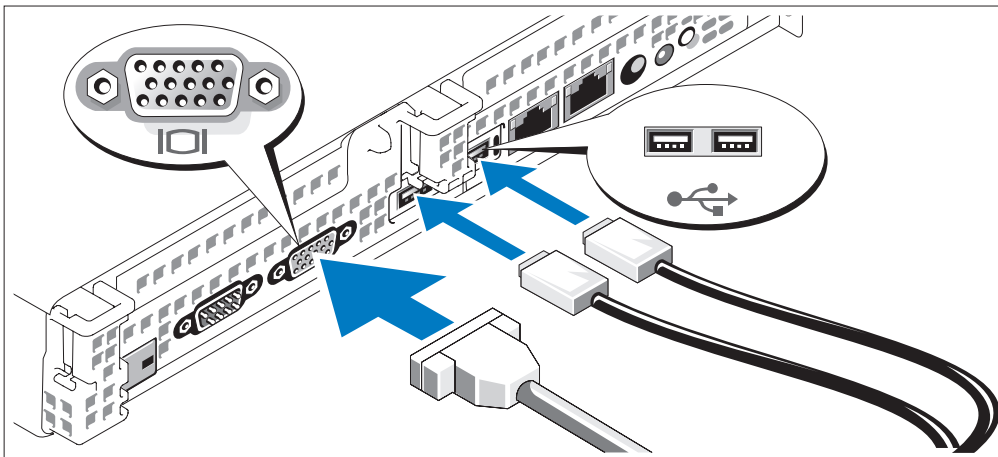
## Installing the Rail and System in a Rack



- 2 Install the system in the rack once you have read the "Safety Instructions" located in the rack installation documentation for your system.

See your rack installation documentation for instructions on installing your system in a rack.

## Connecting the Keyboard, Mouse, and Monitor



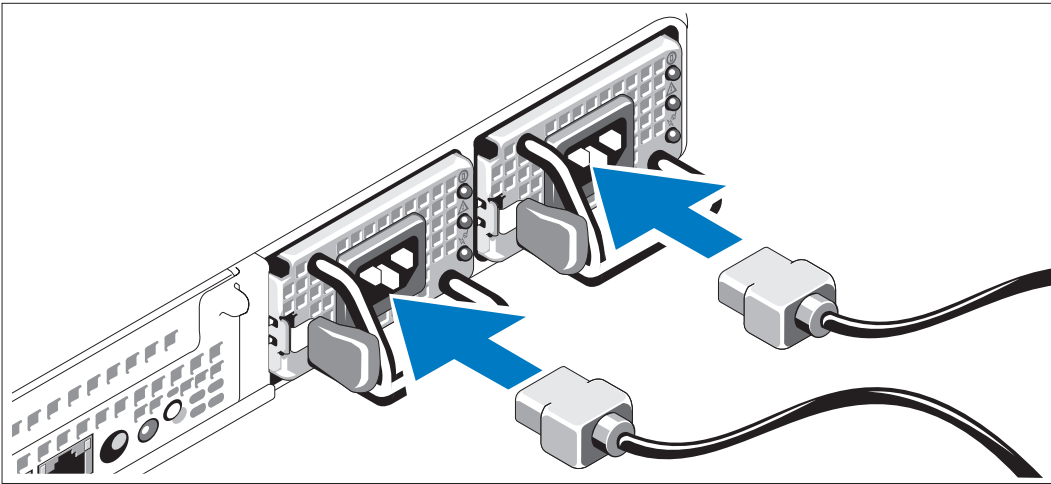
- 3 Connect the keyboard, mouse, and monitor (optional).

The connectors on the back of your system have icons indicating which cable to plug into each connector. Be sure to tighten the screws (if any) on the monitor's cable connector.

**NOTE:** If you simultaneously connect two monitors to the system, using the front and rear video connections, the video will default to the front since only one display can operate at a time

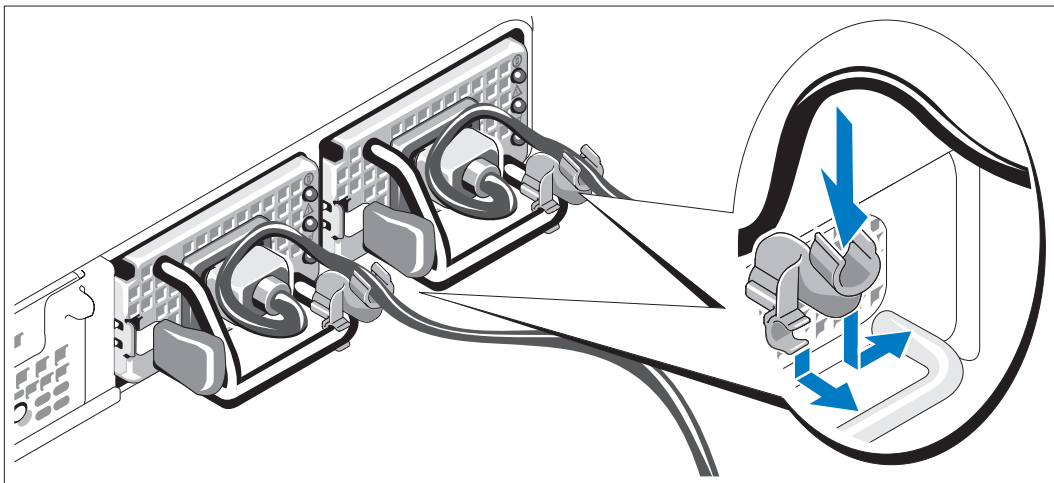


## Connecting the Power



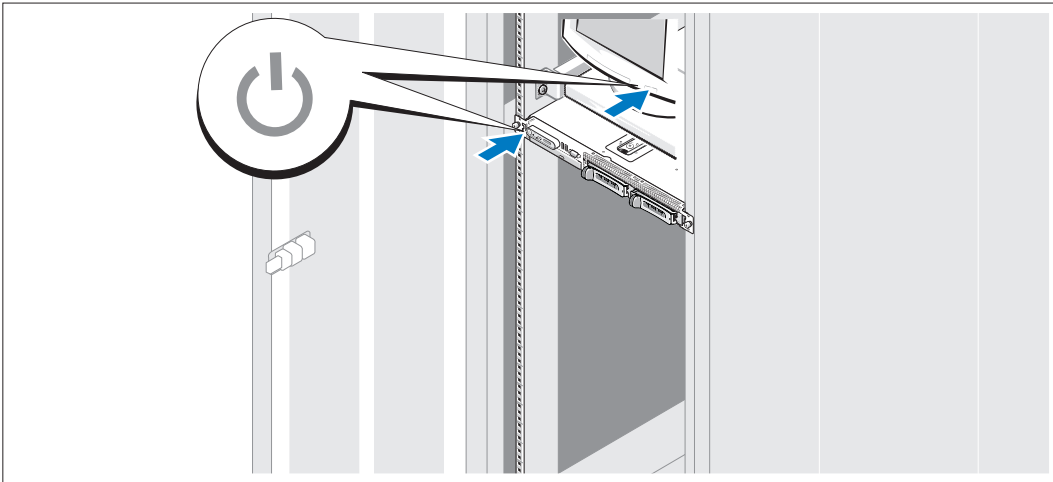
- 4 Connect the system's power cable(s) to the system.
- 5 Plug the other end of the cable into a grounded electrical outlet or a separate power source such as an uninterruptible power supply (UPS) or a power distribution unit (PDU).

## Installing the Power Cord Retention Bracket (Optional)



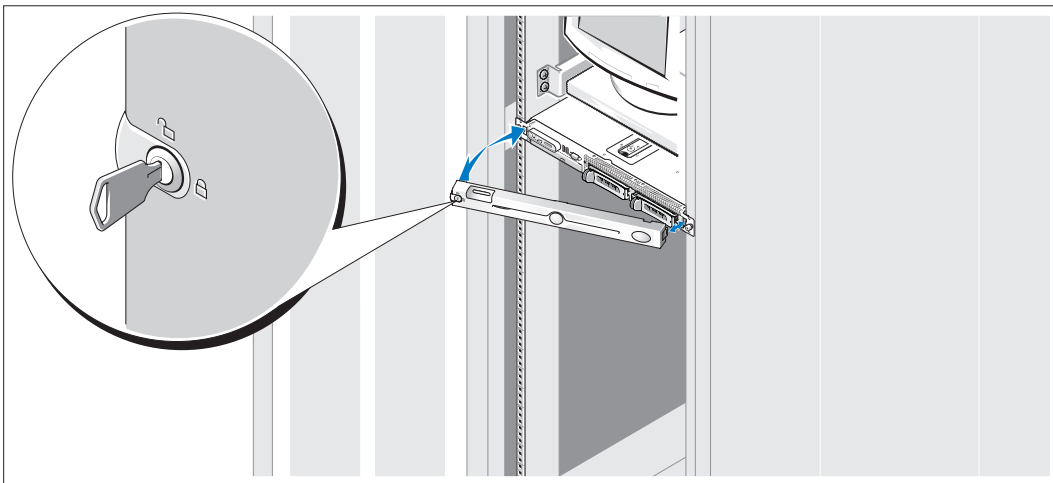
- 6 Attach the power cord retention bracket on the right bend of the power supply handle. Bend the system power cable into a loop as shown in the illustration and attach to the bracket's cable clasp. Repeat the procedure for the second power supply.
- 7 Plug the other end of the power cables into a grounded electrical outlet or a separate power source such as an uninterruptible power supply (UPS) or a power distribution unit (PDU).

## Turning on the System



- 8 Turn on the system and monitor (optional).  
Press the power button on the system and the monitor. The power indicators should light.  
Adjust the monitor's controls until the displayed image is satisfactory.

## Installing the Bezel



- 9 Install the bezel (optional).

## Complete the Operating System Setup

If you purchased a preinstalled operating system, see the operating system documentation that ships with your system. To install an operating system for the first time, see the *Quick Installation Guide*. Be sure the operating system is installed before installing hardware or software not purchased with the system.

## Technical Specifications

---

<b>Processor</b>	
Processor type	One or two dual-core Intel Xeon processors 5000 Sequence

---

<b>Expansion Bus</b>	
Bus type	PCI-X, PCIe
Expansion slots via riser card:	
PCI-X Center and Left Risers	Two full-height, half-length 3.3-V, 64-bit, 133-MHz
or	or
PCIe Center and Left Risers	Two x8 lane width

---

<b>Memory</b>	
Architecture	PC2-4200 533MHz fully-buffered DIMMs with ECC protection, with two-way lockstep operation (PC2-5300 667 MHz fully-buffered DIMMs when available)
Memory module sockets	Eight 240-pin
Memory module capacities	256 MB, 512 MB, 1 GB, 2 GB , 4 GB
Minimum RAM	512 MB (two 256-MB module)
Maximum RAM	32 GB

---

<b>Drives</b>	
SAS or SATA hard drives	Up to two 3.5-inch, internal, hot-plug, (optional) with backplane support
or	or
SAS hard drives	Up to four 2.5-inch, internal, hot-plug, (optional) with backplane support
Optical drive	One optional slimline IDE CD-ROM, DVD-ROM/CD-RW combination, or DVD-ROM
	<b>NOTE:</b> DVD devices are data only

---

**Connectors**

---

**Back**

NIC	Two RJ-45 (for integrated 1-GB NICs)
Serial	9-pin, DTE, 16550-compatible
USB	Two 4 pin, USB 2.0 compliant
Video	15-pin VGA

**Front**

Video	15 pin-VGA
USB	Two 4 pin, USB 2.0 compliant

---

**Video**

---

Video type	ATI ES1000 video controller; VGA connector
Video memory	16 MB of DDR SDRAM

---

**Power**

---

**AC power supply (per power supply)**

Wattage	670 W
Voltage	90–264 VAC, autoranging, 47-63 Hz, 10.0 A (at 90 VAC)
Heat dissipation	2697 BTU/hr (maximum)
Maximum inrush current	Under typical line conditions and over the entire system ambient operating range, the inrush current may reach 55 A per power supply for 10 ms or less.

**Batteries**

System battery	CR 2032 3.0-V lithium ion coin cell
RAID battery (optional)	4.1-V lithium ion battery pack

---

**Physical**

---

Height	4.29 cm (1.69 in)
Width	48.26 cm (19 in)
Depth	76.2 cm (30 in)
Weight (maximum configuration)	17.69 kg (39 lb)

---

**Environmental**

---

**NOTE:** For additional information about environmental measurements for specific system configurations, see [www.dell.com/environmental\\_datasheets](http://www.dell.com/environmental_datasheets)

**Temperature**

Operating	10° to 35°C (50° to 95°F)
Storage	-40° to 65°C (-40° to 149°F)

**Relative humidity**

Operating	8% to 85% (noncondensing) with a maximum humidity gradation of 10% per hour
Storage	5% to 95% (noncondensing)

**Maximum vibration**

Operating	0.25 G at 3–200 Hz for 15 min
Storage	0.5 G at 3–200 Hz for 15 min

**Maximum shock**

Operating	One shock pulse in the positive z axis (one pulse on each side of the system) of 41 G for up to 2 ms
Storage	Six consecutively executed shock pulses in the positive and negative x, y, and z axes (one pulse on each side of the system) of 71 G for up to 2 ms

**Altitude**




Operating	-16 to 3048 m (-50 to 10,000 ft)
Storage	-16 to 10,600 m (-50 to 35,000 ft)

---



# Dell™ PowerEdge™ 1950 システム はじめに

## メモ、注意、警告

-  **メモ**：コンピュータを使いやすくするための重要な情報を説明しています。
-  **注意**：ハードウェアの損傷やデータの損失の可能性を示し、その危険を回避するための方法を説明しています。
-  **警告**：物的損害、けが、または死亡の原因となる可能性があることを示します。

---

**本書の内容は予告なく変更されることがあります。**  
**© 2005 全ての著作権は Dell Inc. にあります。**

Dell Inc. の書面による許可のない複製は、いかなる形態においても厳重に禁じられています。

本書で使用されている商標について：*Dell*、*DELL*ロゴ、*PowerEdge*、および*Dell OpenManage*は Dell Inc. の商標です。*Intel* および *Xeon* は Intel Corporation の登録商標です。*Microsoft* および *Windows* は Microsoft Corporation の登録商標です。*Windows Server* は Microsoft Corporation の商標です。*Red Hat* は Red Hat, Inc. の登録商標です。*SUSE* は SUSE LINUX Products GmbH の登録商標です。

本書では、必要に応じて上記以外の商標や会社名が使用されている場合がありますが、これらの商標や会社名は、一切 Dell Inc. に所属するものではありません。

モデル EMU01

2005 年 11 月

P/N DD690

Rev. A00



## システムの機能

お使いのシステムの主要なハードウェアとソフトウェアの機能は、次のとおりです。

- デュアルコア Intel® Xeon® Processor 5000 Sequence が 1 つまたは 2 つ。
- 2 つの Intel Xeon プロセッサが搭載されているシステムの場合、SMP (対称型マルチプロセッシング) をサポート。SMP は、独立した複数のマイクロプロセッサに処理を分散することにより、システム全体の性能を飛躍的に向上させます。この機能を活用するには、マルチプロセッシング対応のオペレーティングシステムを使用する必要があります。



**メモ：**2 つ目のマイクロプロセッサを取り付けてシステムをアップグレードする場合は、デルのマイクロプロセッサアップグレードキットを購入する必要があります。Intel Xeon マイクロプロセッサには、増設用には使用できないバージョンもあります。デルのアップグレードキットには、正しいバージョンのマイクロプロセッサ、およびアップグレードを実行するための手順書が入っています。2 つのマイクロプロセッサは、内部動作周波数およびキャッシュ容量が同じでなくてはなりません。

- 最小メモリ容量は 512 MB。533 または 667 MHz (利用可能な場合) の完全バッファ型 DIMM (FBD) を使用します。システム基板の 8 つのメモリモジュールソケットに 256 MB、512 MB、1 GB、2 GB、または 4 GB のメモリモジュールを組み合わせて取り付けることで最大 32 GB にまで増設可能です。

このシステムは、メモリスペアリング機能やメモリミラーリングを可能にする冗長メモリ機能にも対応しています。同一仕様のメモリモジュールを 8 つ取り付けている場合は、どちらの機能も利用できます。

- ホットプラグ対応の 3.5 インチ内蔵 SAS (シリアル接続 SCSI) (10000 もしくは 15000 rpm) または SATA (7200 rpm) ハードドライブのいずれか 2 台をサポート。または、ホットプラグ対応の 2.5 インチ内蔵 SAS (10000 rpm) ハードドライブを 4 台までサポート。
- オプションのスリムライン IDE CD-ROM、DVD-ROM、または DVD-ROM/ CD-RW ドライブ。
- 1+1 冗長 (オプション) 構成のホットプラグ対応 670 W 電源装置を 2 台まで。
- ファンモジュール 4 台 (それぞれがデュアルローターファン 2 つで構成されており、冷却ファンは合計 8 つ)。

システム基板には、次の機能が搭載されています。

- 次のいずれかのライザーカードオプション：
  - ライザーカード 2 枚 (左ライザーとセンターライザー)、それぞれが x8 レーン幅の PCI-Express 拡張スロットを装備。または
  - ライザーカード 2 枚 (左ライザーとセンターライザー)、それぞれが 3.3 V、64 ビット 133 MHz の PCI-X 拡張スロットを装備。拡張スロットのバス 2 つはそれぞれ別になっています。

- 内蔵 SAS ホストバスアダプタ用、または 256 MB のキャッシュメモリと RAID バッテリーを備えたオプションの内蔵 RAID コントローラカード用の専用 PCI スロット。



**メモ：** SAS 5/E、PERC 5/E、または PERC 4e/DC を含め、SAS または SCSI アダプタに接続された外付けデバイスからのシステム起動はサポートされていません。外付けデバイスからの起動に関する最新のサポート情報については、[support.dell.com](http://support.dell.com) を参照してください。

- 10 Mbps、100 Mbps、および 1000 Mbps のデータ転送速度をサポートする内蔵 Gigabit Ethernet NIC が 2 枚。
- ディスケットドライブ、CD-ROM ドライブ、キーボード、マウス、または USB フラッシュドライブを外部サポートする USB 2.0 対応のコネクタ 4 つ（正面と背面に 2 つずつ）。
- リモートシステム管理用のオプションのリモートアクセスコントローラ（RAC）。
- ATI ES1000、33 MHz PCI ビデオコントローラ搭載の VGA 互換内蔵ビデオサブシステム。このビデオサブシステムには、2D グラフィックスをサポートするグラフィックスメモリが少なくとも 16 MB 装備されています。最大解像度 1600x1200（65,536 色）。True Color グラフィックスは、640 x 480、800 x 600、1024 x 768、1280 x 1024 の解像度でサポートされています。オプションのリモートアクセスカードが取り付けられている場合、最大ビデオ解像度は 1280x1024 です。
- 重要なシステム電圧と温度に加え、システムファンの動作も監視するシステム管理回路。システム管理回路は、システム管理ソフトウェアと連動して機能します。
- 背面パネルには、シリアル、ビデオ、2 つの USB、および 2 つの NIC の各コネクタを装備。
- 正面パネルには、ビデオコネクタと 2 つの USB コネクタを装備。
- システム ID およびエラーメッセージを表示する正面パネル 1x5 LCD。


それぞれの機能の詳細については、「仕様」（22 ページ）を参照してください。

## サポートされるオペレーティングシステム


お使いのシステムでは、次のオペレーティングシステムをサポートしています。

- Microsoft® Windows Server 2003 Standard Edition、Enterprise Edition、および Web Edition
- Microsoft Windows Server 2003 Standard x64 Edition および Enterprise x64 Edition
- Red Hat® Enterprise Linux AS for Intel x86、ES for Intel x86、および WS for Intel x86（バージョン 3 および 4）
- Red Hat Enterprise Linux AS for Intel Extended Memory 64 Technology（Intel EM64T）、ES for Intel EM64T、WS for Intel EM64T（バージョン 4）
- SUSE® Linux Enterprise Server 9 for Intel EM64T
- Novell® NetWare® 6.5（利用可能な場合）（工場出荷時のインストールはできません）

## その他の情報

 **警告：**『製品情報ガイド』では、安全および認可機関に関する情報を提供しています。保証に関する情報については、『サービス&サポートのご案内』を参照してください。

- システムをロックに取り付ける方法については、ロックに付属の『ロック取り付けガイド』に説明があります。
- 『ハードウェアオーナーズマニュアル』では、システムの機能、トラブルシューティング方法、およびコンポーネントの取り付けや交換の方法について説明しています。このマニュアルはシステムに付属の CD に収録されているか、または [support.dell.com](http://support.dell.com) で入手できます。
- システムに付属の CD には、システムの設定と管理に使用するマニュアルやツールが収録されています。
- システム、ソフトウェア、またはマニュアルの変更に関して記載されたアップデート情報がシステムに付属していることがあります。

 **メモ：**アップデートには他の文書の内容を差し替える情報が含まれている場合がよくありますので、[support.dell.com](http://support.dell.com) でアップデートがないかどうかを常に確認し、初めにお読みください。


- リリースノートまたは readme ファイルには、システムまたはマニュアルの最新のアップデート情報や、専門知識をお持ちのユーザーや技術者のための高度な技術情報が記載されています。

## テクニカルサポートの利用法

このガイドの手順が理解できない場合やシステムが思ったとおりに動作しない場合は、『ハードウェアオーナーズマニュアル』を参照してください。

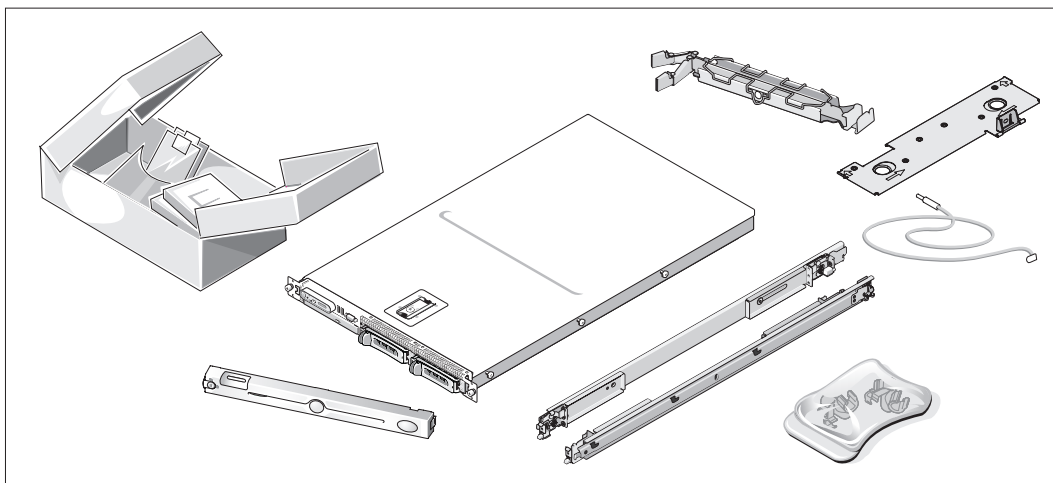
デルでは、企業向けのトレーニングと資格認証を実施しています。詳細については、[www.dell.com/training](http://www.dell.com/training) を参照してください。このサービスは、ご利用いただけない地域があります。

## 取り付けと設定

 **警告：**次の手順を実行する前に、『製品情報ガイド』に記載されている安全にお使いいただくための注意事項と認可機関に関する情報をよく読み、指示に従ってください。

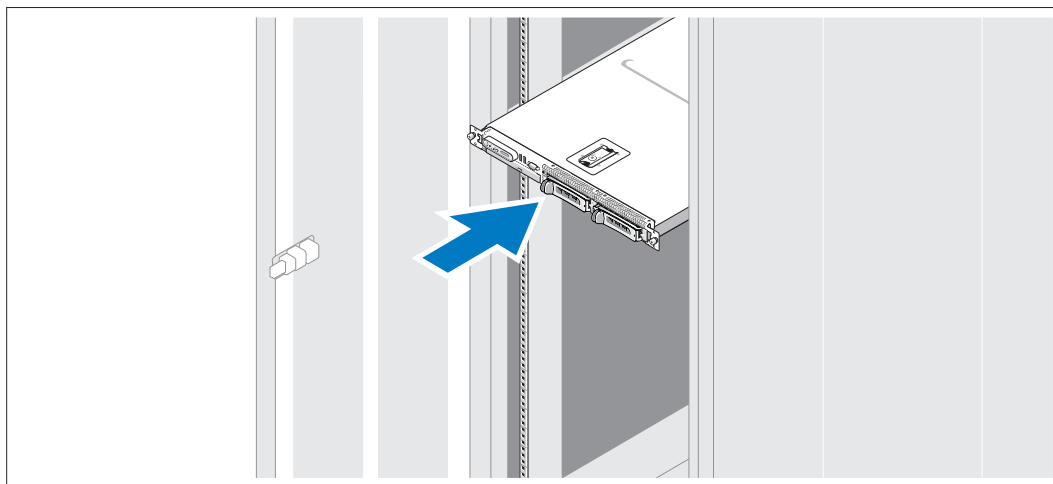
本項では、システムを初めてセットアップする際の手順について説明します。

## システムの開梱



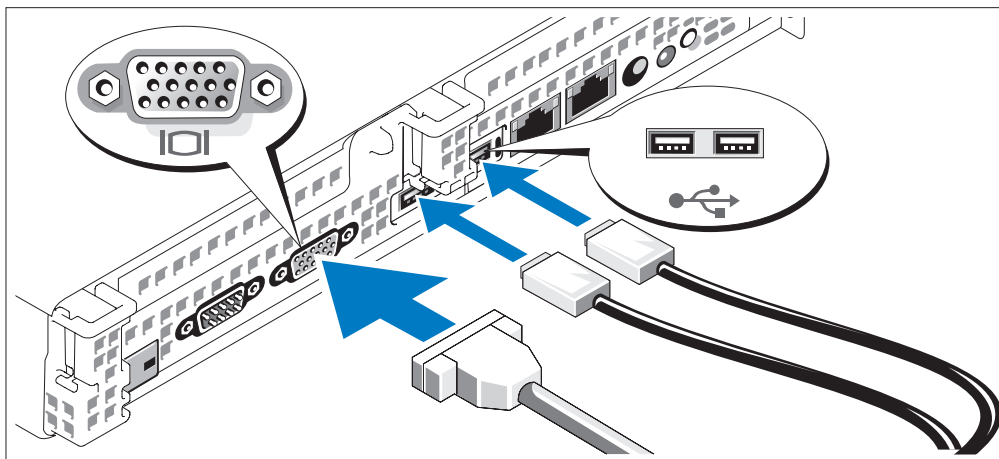
- 1 システムを箱から取り出し、同梱品がすべて揃っていることを確認します。  
後で必要になる場合があるので、梱包材と箱は保管しておいてください。

## ラックへのレールとシステムの取り付け



- 2 お使いのシステムのラック取り付けガイドに記載されている「安全にお使いいただくために」を読まれたら、ラックにシステムを取り付けます。  
システムをラックに取り付ける手順については、ラック取り付けガイドを参照してください。

## キーボード、マウス、モニターの接続

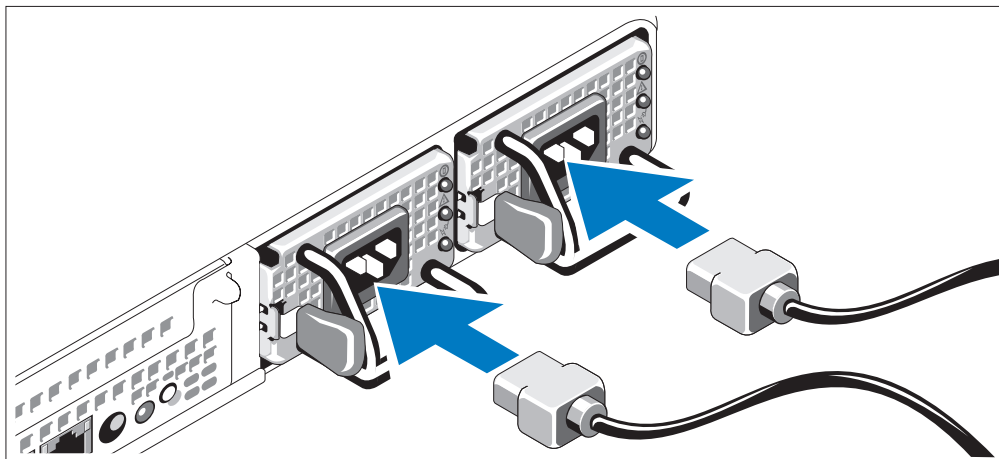


- ③ キーボード、マウス、モニター（オプション）を接続します。

システム背面のコネクタには、どのケーブルを各コネクタに接続するかを示すアイコンがあります。モニターのケーブルコネクタにネジがある場合は、必ず締めてください。

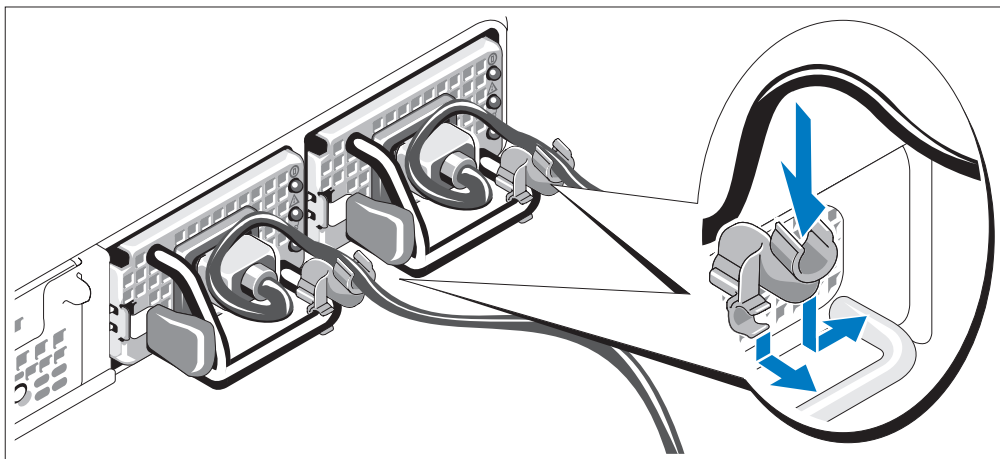
**メモ**：正面と背面のビデオ接続を使用してシステムに2台のモニターを同時に接続した場合、ディスプレイは一度に1台のみ動作するため、デフォルトで正面のビデオが使用されます。

## 電源の接続



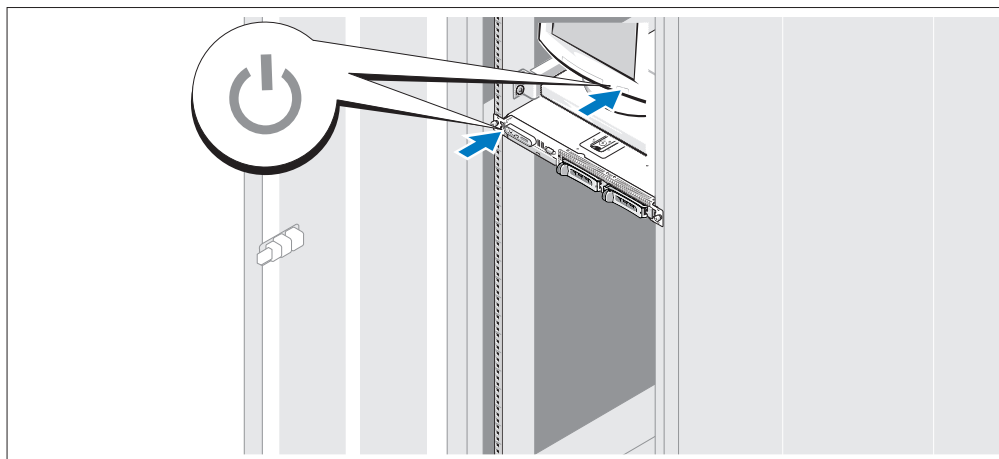
- ④ システムの電源ケーブルをシステムに接続します。
- ⑤ 電源コードのもう一方の端をアースされた電源コンセントまたは UPS（無停電電源装置）や配電装置（PDU）などの電源に接続します。

## 電源コード固定ブラケットの取り付け（オプション）



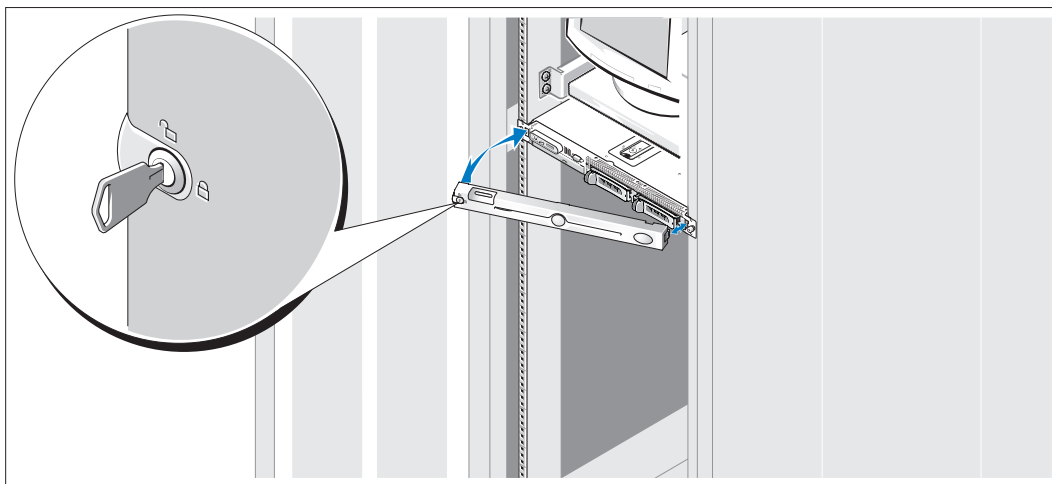
- 6 電源コード固定ブラケットを電源装置ハンドルの右バンドに取り付けます。システムの電源ケーブルをループ状に曲げ（図を参照）、ブラケットのケーブル留め金に取り付けます。2台目の電源装置についても同じ手順を繰り返します。
- 7 電源コードのもう一方の端をアースされた電源コンセントまたは UPS（無停電電源装置）や配電装置（PDU）などの電源に接続します。

## システムの電源投入



- 8 システムとモニター（オプション）の電源を入れます。  
システムとモニターの電源ボタンを押します。電源インジケータが点灯します。表示されたイメージが最適の状態になるまで、モニターのコントロールを調節します。

## ベゼルの取り付け



### ⑨ ベゼルの取り付け（オプション）

## オペレーティングシステムのセットアップの完了

システムにオペレーティングシステムがプリインストールされている場合は、システムに同梱のオペレーティングシステムのマニュアルを参照してください。オペレーティングシステムを初めてインストールする場合は、『クイックインストールガイド』を参照してください。システムとは別途に購入したハードウェアやソフトウェアのインストールは、オペレーティングシステムがインストール済みであることを確認してから行ってください。

# 仕様

---

## プロセッサ

プロセッサの種類 デュアルコア Intel Xeon Processors 5000 Sequence  
が 1 つまたは 2 つ。

---

## 拡張バス

バスの種類 PCI-X、PCIe

### ライザーカードを介する拡張スロット：

PCI-X センターライザーおよび左ライザー フルハイト、ハーフレングスの 3.3 V、64 ビット、  
133 MHzx2  
または  
PCIe センターライザーおよび左ライザー または  
x8 レーン幅 x2

---

## メモリ

アーキテクチャ ECC 保護、2 ウェイロックステップ動作対応の PC2-4200  
533MHz 完全バッファ型 DIMM(PC2-5300 667 MHz  
完全バッファ型 DIMM は利用可能な場合)

メモリモジュールソケット 240 ピン x8

メモリモジュール容量 256 MB、512 MB、1 GB、2 GB、4 GB

最小 RAM 512 MB (256 MB モジュール x2)

最大 RAM 32 GB

---

## ドライブ

SAS または SATA ハードドライブ バックプレーンサポート (オプション)、ホットプラグ  
対応の 3.5 インチ内蔵ドライブ x2 台まで

または  
または

SAS ハードドライブ バックプレーンサポート (オプション)、ホットプラグ  
対応の 2.5 インチ内蔵ドライブ x4 台まで

オプティカルドライブ オプションのスリムライン IDE CD-ROM、  
DVD-ROM/CD-RW コンボドライブ、DVD-ROM  
**メモ**：DVD デバイスはデータ専用

---

## コネクタ

### 背面

NIC RJ-45 (内蔵 1 GB NIC 用) x2

シリアル 16550 互換 9 ピン DTE

USB 4 ピン USB 2.0 準拠 x2

ビデオ 15 ピン VGA



---

## コネクタ (続き)

---

### 正面

ビデオ	15 ピン VGA
USB	4 ピン USB 2.0 準拠 x2

---

### ビデオ

ビデオタイプ	ATI ES1000 ビデオコントローラ、VGA コネクタ
ビデオメモリ	16 MB の DDR SDRAM

---

### 電源

#### AC 電源装置 (各電源装置につき)

ワット数	670 W
電圧	AC 90 ~ 264 V、自動選択、47 ~ 63 Hz、10.0 A (AC 90 V で)
放熱	2697 BTU/時 (最大)
最大流入電流	通常のラインコンディションのもと、システムの動作環境全範囲で、電源装置 1 台につき 10 ms 以下で 55 A の入電量を許容できます。

#### バッテリー

システムバッテリー	3.0 V コイン型リチウムイオン電池 CR 2032
RAID バッテリー (オプション)	4.1 V リチウムイオンバッテリーパック

---

#### サイズと重量

高さ	4.29 cm
幅	48.26 cm
奥行	76.2 cm
重量 (最大構成)	17.69 kg

---

#### 環境

**メモ:** 特定のシステム構成でのその他の環境条件の詳細については、[www.dell.com/environmental\\_datasheets](http://www.dell.com/environmental_datasheets) を参照してください。

#### 温度

動作時	10 ~ 35 °C
保管時	-40 ~ 65 °C

#### 相対湿度

動作時	1 時間あたり最大 10 % の湿度変化で 8 ~ 85 % (結露しないこと)
-----	--

---

**環境 (続き)**

---

保管時 5 ~ 95% (結露しないこと)

**最大振動**

動作時 15 分間に 3 ~ 200 Hz で 0.25 G

保管時 15 分間に 3 ~ 200 Hz で 0.5 G

**最大衝撃**

動作時 z 軸の正方向に 2 ミリ秒以下で 41 G の 1 衝撃パルス  
(システムの各面に対して 1 パルス)

保管時 x、y、z 軸の正および負方向に 6 連続衝撃パルス  
(システムの各面に対して 1 パルス)、2 ミリ秒以下で 71 G

**高度**

動作時 -16 ~ 3,048 m

保管時 -16 ~ 10,600 m

---

# Dell™ PowerEdge™ 1950 시스템

## 시스템 시작하기

## 참고, 알림, 주의



**참고**: 참고는 컴퓨터를 보다 효율적으로 사용하는데 도움이 되는 중요 정보를 제공합니다.



**알림**: 알림은 하드웨어의 손상 또는 데이터 유실 위험을 설명하며, 이러한 문제를 방지할 수 있는 방법을 알려 줍니다.



**주의**: 주의는 재산상의 피해나 심각한 부상 또는 사망을 유발할 수 있는 위험이 있음을 나타냅니다.

---

본 설명서에 수록된 정보는 사전 통보 없이 변경될 수 있습니다.

© 2005 Dell Inc. All rights reserved.

어떠한 경우에도 Dell Inc. 의 사전 승인 없이 무단 복제하는 행위는 엄격하게 금지되어 있습니다.

본 설명서에 사용된 상표인 *Dell*, *DELL* 로고, *PowerEdge* 및 *Dell OpenManage* 는 Dell Inc. 의 상표입니다. *Intel* 및 *Xeon* 은 Intel Corporation 의 등록 상표입니다. *Microsoft* 및 *Windows* 는 Microsoft Corporation 의 등록 상표이고 *Windows Server* 는 Microsoft Corporation 의 상표입니다. *Red Hat* 은 Red Hat, Inc. 의 등록 상표이고 *SUSE* 는 SUSE LINUX Products GmbH 의 등록 상표입니다.

본 설명서에서 특정 회사의 표시나 제품 이름을 지칭하기 위해 기타 상표나 상호를 사용할 수도 있습니다. Dell Inc. 는 자사가 소유하고 있는 것 이외에 기타 모든 등록 상표 및 상표 이름에 대한 어떠한 소유권도 보유하지 않습니다.

모델 EMU01

2005 년 11 월

P/N DD690

Rev. A00

# 시스템 특징

본 시스템의 주요 하드웨어 및 소프트웨어 특징

- 하나 또는 두 개의 듀얼 코어 Intel® Xeon® 프로세서 5000 Sequence.
- 2개의 Intel Xeon 마이크로프로세서를 장착한 시스템에 사용 가능한 SMP (Symmetric MultiProcessing) 지원. SMP는 독립된 마이크로프로세서 사이에 작업을 분배함으로써 시스템 성능을 전반적으로 향상시켜 줍니다. 이 기능을 사용하려면 멀티프로세싱 방식을 지원하는 운영 체제를 사용해야 합니다.



**참고:** 보조 마이크로프로세서를 설치하여 시스템을 업그레이드하려면 Dell에서 마이크로프로세서 업그레이드 키트를 구입해야 합니다. Intel Xeon 마이크로프로세서의 모든 버전을 추가 마이크로프로세서로 사용할 수 있는 것은 아닙니다. Dell에서 제공하는 업그레이드 키트에 마이크로프로세서의 버전과 업그레이드 지침이 들어 있습니다. 두 마이크로프로세서는 반드시 내부 작동 주파수와 캐쉬 크기가 동일해야 합니다.

- 시스템 보드의 8개의 메모리 모듈 소켓에 256MB, 512MB, 1GB, 2GB 또는 4GB 메모리 모듈 조합을 설치하여 최대 32GB로 업그레이드할 수 있는 최소 512MB의 533MHz 또는 667MHz (이용 가능한 경우) 풀리 버퍼드 DIMM (FBD).

또한 시스템은 메모리 배분 (sparing) 또는 메모리 미러링 (mirroring) 을 제공하는 중복 메모리를 지원합니다. 각 기능은 8개의 동일한 메모리 모듈이 설치된 경우에 이용할 수 있습니다.

- 2개의 3.5 인치 내장 핫플러그형 SAS (Serial Attached SCSI) (10000 또는 15000rpm) 또는 SATA (7200rpm) 하드 드라이브 중 하나 지원 또는 최대 4개의 2.5 인치 내장 핫플러그형 SAS (10000rpm) 하드 드라이브 지원.
- 슬림형 IDE CD-ROM, DVD-ROM 또는 DVD-ROM/ CD-RW 드라이브 (선택 사양).
- 1 + 1 중복 (선택 사양) 구성으로 최대 2개의 핫플러그형 670W 전원 공급 장치.
- 팬 모듈 4개. 각 팬 모듈은 2개의 듀얼 로터 팬으로 이루어져 총 8개의 냉각팬으로 구성.

다음은 시스템 보드에 내장되어 있는 특징입니다.

- 다음 라이저 카드 옵션 중 하나:

- 라이저 카드 2개 (왼쪽 중앙 라이저). 각 카드는 8 배폭 레인 PCI-Express 확장 슬롯 제공.

또는

- 라이저 카드 2개 (왼쪽 중앙 라이저). 각 카드는 3.3V, 64 비트 133MHz PCI-X 확장 슬롯 제공. 확장 슬롯은 두 개의 개별 버스에 있습니다.

- 내장형 SAS 호스트 버스 어댑터 또는 선택 사양인 내장형 RAID 컨트롤러 카드 (256MB 캐쉬 메모리와 RAID 전지 포함) 용 전용 PCI 슬롯.



**참고:** 시스템 부팅은 SAS 5/E, PERC 5/E, PERC 4e/DC 를 포함하여 SAS 또는 SCSI 어댑터에 연결된 외부 장치에서는 지원되지 않습니다. 최신 지원 정보와 외부 장치를 사용한 부팅에 대한 내용은 [support.dell.com](http://support.dell.com) 을 참조하십시오.

- 10Mbps, 100Mbps, 1000Mbps 데이터 전송률을 지원하는 내장형 Gigabit Ethernet NIC 2개.

- 디스켓 드라이브, CD-ROM 드라이브, 키보드, 마우스 또는 USB 플래시 드라이브를 외부 지원하는 USB 2.0 호환 커넥터 4 개 (전면에 2 개, 후면에 2 개).
- 원격 시스템 관리용 RAC (Remote Access Controller) 옵션.
- ATI ES1000, 33MHz PCI 비디오 컨트롤러가 장착된 내장형 VGA 호환 비디오 서브시스템. 이 비디오 서브시스템에는 2D 그래픽을 지원하는 최소 16MB 그래픽 메모리가 포함되어 있습니다. 최대 해상도는 1600x1200 (65,536 색)이며 다음 해상도에서 트루 컬러 그래픽이 지원됩니다: 640 x 480, 800 x 600, 1024 x 768, 1280 x 1024. 선택 사양인 원격 액세스 카드를 설치할 경우 최대 해상도는 1280x1024가 됩니다.
- 시스템 팬, 임계 시스템 전압 및 온도 등의 작동을 모니터링하는 시스템 관리 회로. 시스템 관리 회로는 시스템 관리 소프트웨어와 연계하여 작동합니다.
- 후면 패널 커넥터에는 직렬 커넥터, 비디오 커넥터, USB 커넥터 2 개 및 NIC 커넥터 2 개가 포함됩니다.
- 전면 패널 커넥터에는 비디오 커넥터 1 개 및 USB 커넥터 2 개가 포함됩니다.
- 시스템 ID 및 오류 메시지가 표시되는 전면 패널 1x5 LCD.

특정 기능에 관한 자세한 내용은 33 페이지의 "기술 사양" 을 참조하십시오.

## 지원되는 운영 체제

본 시스템에는 다음과 같은 운영 체제가 지원됩니다:

- Microsoft® Windows Server™ 2003 Standard, Enterprise 및 Web Edition
- Microsoft Windows Server 2003 Standard 및 Enterprise x64 Edition
- Intel x86 용 Red Hat® Enterprise Linux AS, ES 및 WS (버전 3 및 4)
- Intel EM64T (Intel Extended Memory 64 Technology) 용 Red Hat Enterprise Linux AS, ES, WS (버전 4)
- Intel EM64T 용 SUSE® Linux Enterprise Server 9
- Novell® NetWare® 6.5(사용 가능한 경우; 공장 출하시 설치 제공 안됨)

## 기타 필요한 정보

**⚠ 주의: 제품 정보 안내는 중요한 안전 지침 및 규제 관련 정보를 제공합니다. 보증 정보는 본 설명서에 포함되어 있거나 별도의 문서로 제공됩니다.**

- 랙 솔루션과 함께 제공되는 *랙 설치 설명서* 또는 *랙 설치 안내 지침*에는 시스템을 랙에 설치하는 방법이 기술되어 있습니다.
- *하드웨어 사용자 설명서*에서는 시스템 기능에 대한 정보를 제공하고 시스템 문제 해결 방법 및 시스템 구성요소 설치 또는 교체 방법을 설명합니다. 이 설명서는 시스템과 함께 제공되는 CD 에 수록되어 있거나 [support.dell.com](http://support.dell.com) 에서 다운로드할 수 있습니다.
- 시스템과 함께 제공되는 CD 에는 시스템 구성과 관리를 위한 문서와 도구가 포함되어 있습니다.

- 시스템, 소프트웨어 또는 설명서의 변경 사항이 포함된 갱신본이 시스템과 함께 제공되기도 합니다.

**참고 :** [support.dell.com](http://support.dell.com) 에서 새로운 갱신본이 없는지 항상 확인하십시오. 갱신본에는 최신 정보가 수록되어 있으므로 다른 설명서를 읽기 전에 반드시 먼저 참조하시기 바랍니다.

- 발행 정보나 readme 파일에는 시스템에 대한 최신 업데이트 사항이나 전문가 또는 기술자를 위한 고급 기술 참조 자료가 포함되어 있을 수 있습니다.

## 기술 지원 얻기

본 설명서의 절차가 이해되지 않거나 시스템이 제대로 작동하지 않을 경우에는 *하드웨어 소유자 설명서*를 참조하십시오.

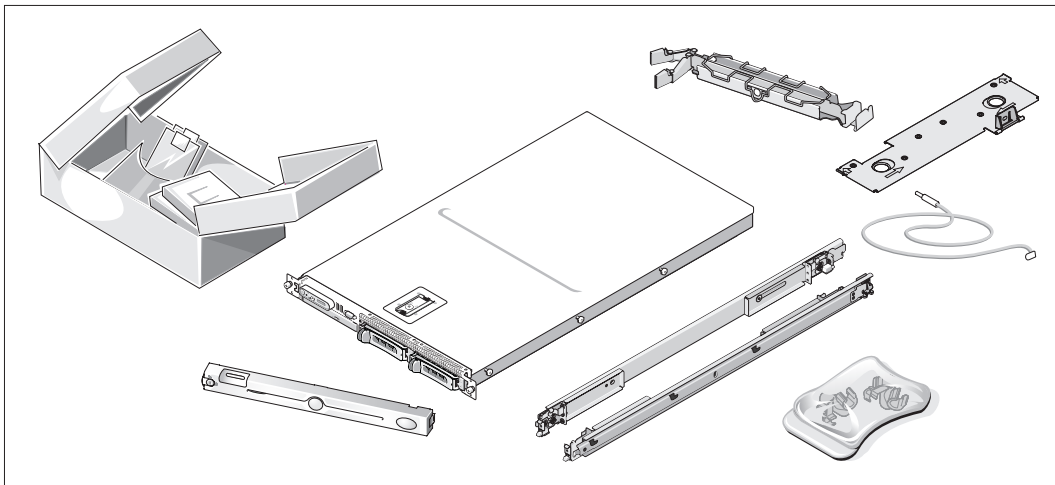
이제 Dell™ Enterprise Training and Certification 을 이용할 수 있습니다. 자세한 사항은 [www.dell.com/training](http://www.dell.com/training) 을 방문하십시오. 지역에 따라 이 서비스가 제공되지 않을 수도 있습니다.

## 설치 및 구성

**⚠ 주의 :** 아래에 설명된 절차를 수행하기 전에 제품 정보 안내의 안전 지침 및 중요한 규제 관련 정보를 읽고 준수하십시오.

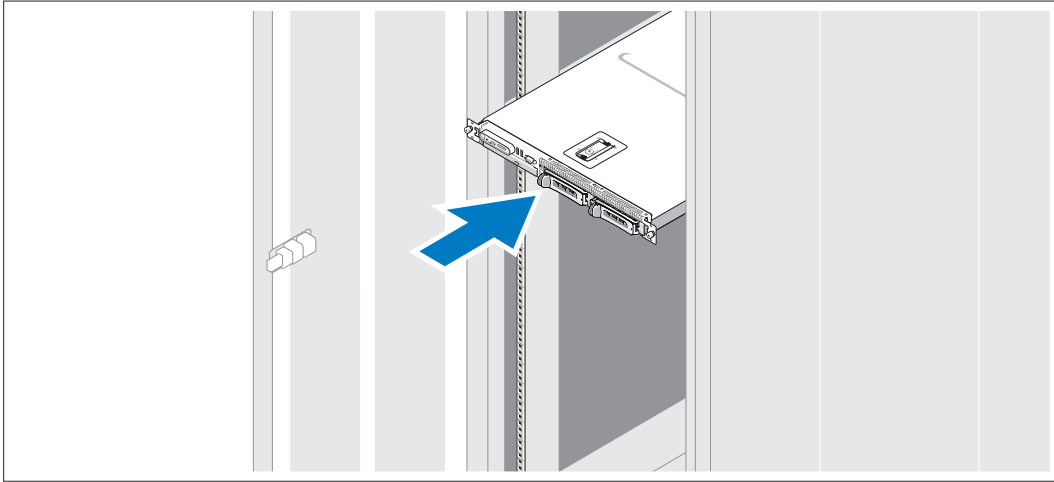
이 절에서는 처음 시스템을 설정하는 절차를 설명합니다.

### 시스템 포장 풀기



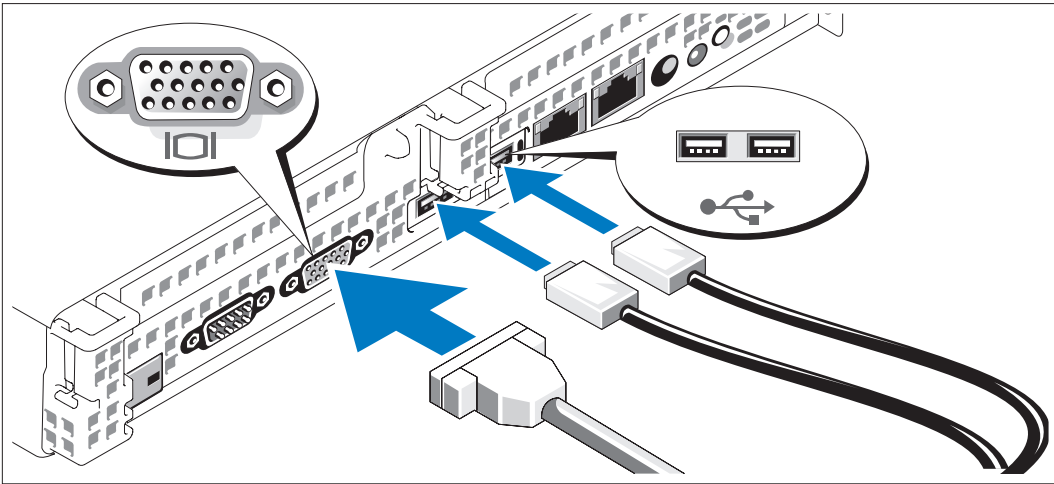
- 1 시스템 포장을 제거하고 각 항목을 확인합니다.  
모든 운송 포장재는 나중에 필요할 수 있으므로 보관하십시오.

## 랙에 레일과 시스템 설치



- 2 시스템의 랙 설치 안내서에 나와 있는 "안전 지침" 을 읽은 후에 시스템을 랙에 설치합니다.  
랙에 시스템을 설치하는 자세한 지침은 랙 설치 안내서를 참조하십시오.

## 키보드, 마우스 및 모니터 연결



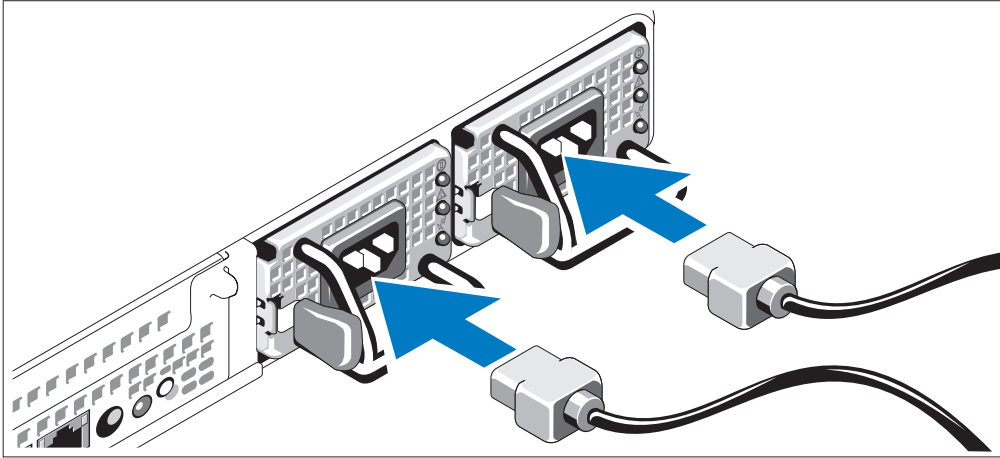
- 3 키보드, 마우스 및 모니터 (선택 사양) 를 연결합니다.

시스템 후면에 있는 커넥터에는 각 커넥터에 연결될 케이블이 표시된 아이콘이 있습니다. 모니터의 케이블 커넥터에 있는 나사 (해당하는 경우) 를 단단히 고정하십시오.

**참고:** 전면 및 후면 비디오 연결을 통해 두 대의 모니터를 동시에 시스템에 연결하는 경우 한번에 하나의 디스플레이만 작동할 수 있으므로 전면 비디오 연결이 기본 비디오가 됩니다.

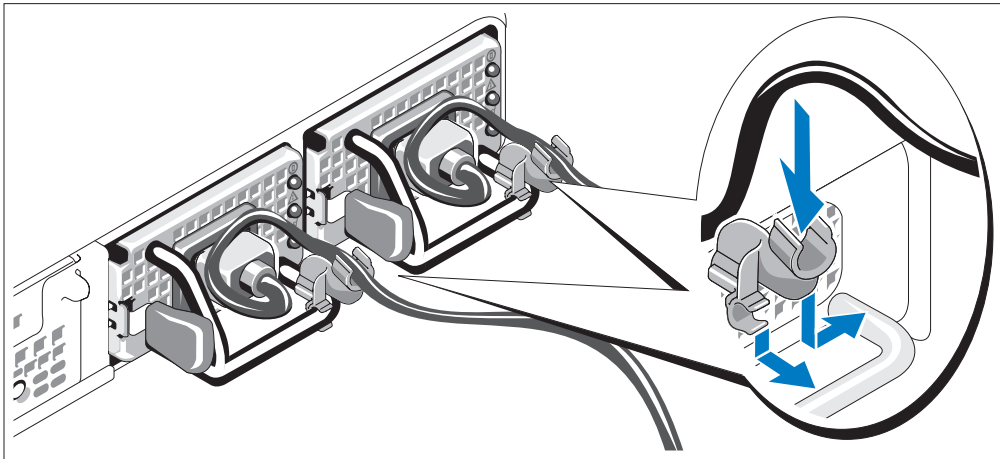


## 전원 연결



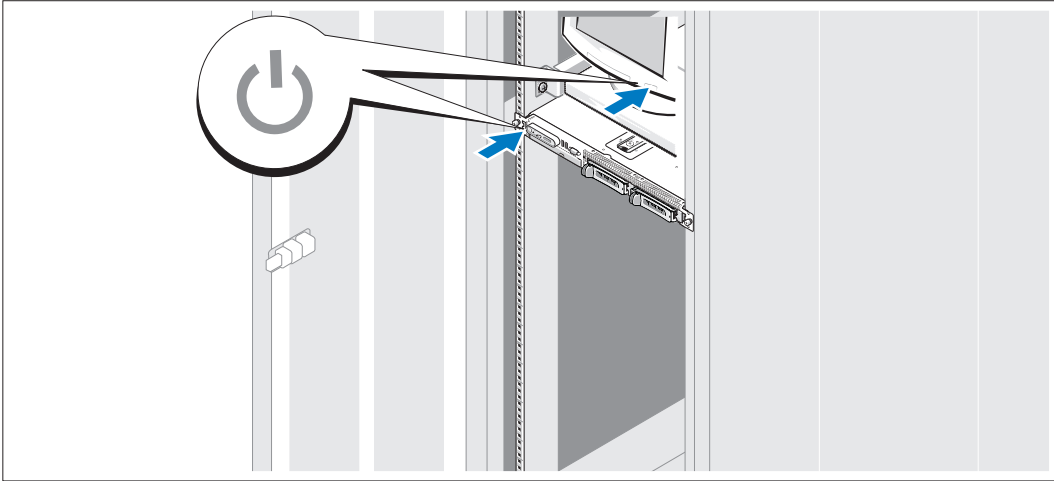
- 4 시스템의 전원 케이블을 시스템에 연결합니다.
- 5 케이블의 반대쪽 끝을 접지된 전원이나 UPS (Uninterruptible Power Supply) 또는 PDU (Power Distribution Unit) 와 같은 별도의 전원에 연결합니다.

## 전원 코드 고정 브래킷 (선택 사양) 연결



- 6 전원 공급 장치 핸들의 오른쪽 벤드에 있는 전원 코드 고정 브래킷을 연결합니다. 그림과 같이 시스템 전원 케이블을 고리 안으로 구부려서 브래킷의 케이블 걸쇠에 연결합니다. 두 번째 전원 공급 장치에 대해서도 이 과정을 반복합니다.
- 7 케이블의 반대쪽 끝을 접지된 전원이나 UPS(Uninterruptible Power Supply) 또는 PDU (Power Distribution Unit) 와 같은 별도의 전원에 연결합니다.

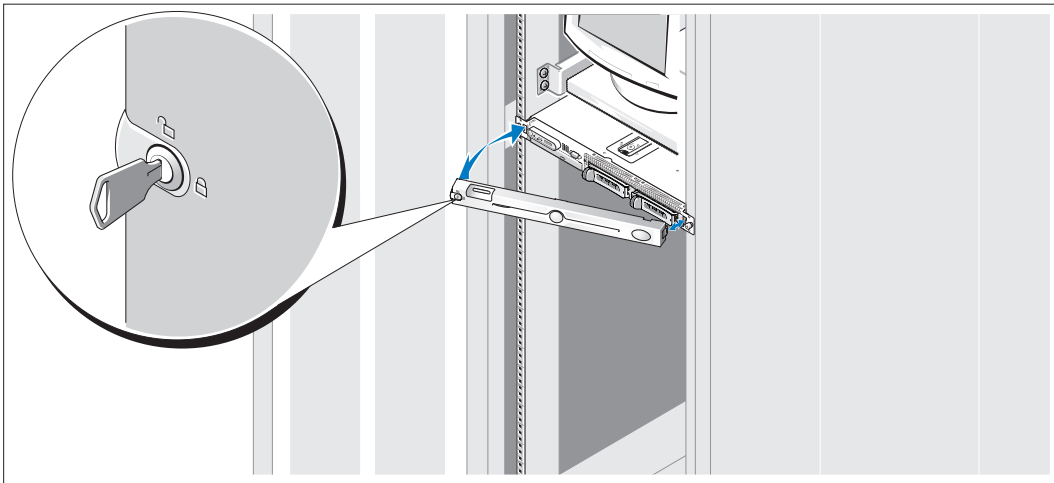
## 시스템 켜기



- 8** 시스템과 모니터 (선택 사양) 의 전원을 켭니다.

시스템 및 모니터의 전원 단추를 누릅니다. 그러면 전원 표시등이 켜집니다. 화면 상태가 만족스러울 때까지 모니터의 컨트롤을 조정합니다.

## 베젤 설치



- 9** 베젤 (선택 사양) 을 설치합니다.

## 운영 체제 설치 수행

시스템 구입시 운영 체제가 미리 설치되어 있는 경우에는 시스템과 함께 제공되는 운영 체제 설명서를 참조하십시오. 운영 체제를 처음으로 설치하려면 **빠른 설치 안내서**를 참조하십시오. 시스템과 함께 구입하지 않은 하드웨어 또는 소프트웨어를 설치하기 전에 운영 체제가 설치되어 있는지 확인하십시오.

## 기술 사양

프로세서	
프로세서 유형	하나 또는 두 개의 듀얼 코어 Intel Xeon 프로세서 5000 Sequence.
확장 버스	
버스 유형	PCI-X, PCIe
<b>라이저 카드를 통해 연결된 확장 카드 :</b>	
PCI-X 중앙 및 왼쪽 라이저	전체 높이 1/2 길이 3.3V 64 비트 133MHz 2 개
또는	또는
PCIe 중앙 및 왼쪽 라이저	8 배폭 레인 2 개
메모리	
아키텍처	ECC 보호 기능과 2 웨이 록스텝 작동을 지원하는 PC2-4200 533MHz 풀리 버퍼드 DIMM( 이용 가능한 경우 PC2-5300 667MHz 풀리 버퍼드 DIMM)
메모리 모듈 소켓	240 핀 8 개
메모리 모듈 용량	256MB, 512MB, 1GB, 2GB, 4GB
최소 RAM	512MB (256MB 모듈 2 개 )
최대 RAM	32GB
드라이브	
SAS 또는 SATA 하드 드라이브	최대 2 개의 3.5 인치 내장 핫플러그형 ( 선택 사양 ) ( 후면판 지원 )
또는	또는
SAS 하드 드라이브	최대 4 개의 2.5 인치 내장 핫플러그형 ( 선택 사양 ) ( 후면판 지원 )
광학 드라이브	슬림형 IDE CD-ROM, DVD-ROM 또는 DVD-ROM/ CD-RW 드라이브 1 개 ( 선택 사양 ). <b>참고 :</b> DVD 장치는 데이터 전용입니다.

---

**커넥터**

---

**후면**

NIC	RJ-45( 내장형 1GB NIC 용 ) 2 개
직렬	9 핀 , DTE, 16550 호환
USB	4 핀 2 개 , USB 2.0 호환
비디오	15 핀 VGA

**전면**

비디오	15 핀 VGA
USB	4 핀 2 개 , USB 2.0 호환

---

**비디오**

---

비디오 유형	ATI ES1000 비디오 컨트롤러 ; VGA 커넥터
비디오 메모리	16MB DDR SDRAM

---

**전원**

---

**AC 전원 공급 장치 ( 전원 공급 장치마다 )**

와트	670W
전압	90-264VAC, 자동 범위 설정 , 47-63Hz, 10.0A (90VAC)
열 손실	2697BTU/hr ( 최대 )
최대 유입 전류	일반적인 라인 상태나 전체 시스템의 작동 범위에서는 최대 유입 전류가 10ms 이하 동안 전원 공급 장치당 55A 에 달할 수 있습니다 .

**전지**

시스템 전지	CR 2032 3.0V 리튬 이온 코인 셀
RAID 전지 ( 선택 사양 )	4.1V 리튬 이온 전지 팩

---

**규격**

---

높이	4.29cm ( 1.69 인치 )
너비	48.26cm ( 19 인치 )
깊이	76.2cm ( 30 인치 )
무게 ( 최대 구성시 )	17.69kg ( 39lb )

---

## 환경

---

**참고:** 특정 시스템 구성을 위한 환경 측정에 대한 추가 정보는 [www.dell.com/environmental\\_datasheets](http://www.dell.com/environmental_datasheets) 를 참조하십시오.

### 온도

작동 10° ~ 35°C (50° ~ 95°F)

보관 -40° ~ 65°C (-40° ~ 149°F)

### 상대 습도

작동 8% ~ 85% (비응축), 시간당 10%의 최고 습도 변화시

보관 5% ~ 95% (비응축)

### 최대 진동

작동 3 ~ 200Hz 에서 15 분 동안 0.25G

보관 3 ~ 200Hz 에서 15 분 동안 0.5G

### 최대 충격

작동 최대 2ms 동안 (+) z 축으로 41G 의 충격 펄스  
( 시스템 각 면에 1 회의 펄스 ) 1 회

보관 최대 2ms 동안 (+/-) x, y, z 축으로 71G 의 연속 충격 펄스  
( 시스템 각 면에 1 회의 펄스 ) 6 회

### 고도

작동 -16 ~ 3,048m (-50 ~ 10,000ft)

보관 -16 ~ 10,600m (-50 ~ 35,000ft)

---

